

## Modularne urządzenia grzewcze 900XP Elektryczny podgrzewacz do dań, 1 x 40 lit., 230 V

Nr pozycji \_\_\_\_\_

Nr modelu \_\_\_\_\_

Nazwa \_\_\_\_\_

Nr SIS \_\_\_\_\_

AIA # \_\_\_\_\_



391999 (E9PCPDRMC0)

Elektryczny podgrzewacz do dań pakowanych w workach, wanna 1 x 40 litrów, wydajność 10 worków każdy do 2 litrów pojemności, model 1 fazowy

### Podstawowa charakterystyka

- Prosty do używania ekran LED, pokazujący temperaturę wody oraz czas do końca cyklu. Sygnał dźwiękowy uprzedza obsługę, kiedy jest cykl skończony.
- Do wyboru są 2 cykle podgrzewania:
  - Urządzenie pozwala podgrzewanie od 2 do 10 worków zupy z temperatury 5°C na temperaturę 80°C w czasie 60 minut. (Czas całkowity jest zależny od temperatury otoczenia, rodzaju zupy i temperatury worków z szafy mroźniczej).
  - Urządzenie pozwala wydłużyć podgrzewanie o następnych 10 minut, w przypadku, że jest zadana temperatura celowa powyżej 80°C.
- W przypadku, że temperatura wody jest w momencie ustawienia cyklu poniżej 75°C, ekran pokazuje "PrEh" (podgrzewanie) i czas do końca cyklu się pokazuje dopiero w potem jak wody osiągnie ponad 75°C.
- Wanna wodna jest wyposażona jednym czujnikiem temperatury oraz trzema czujnikami do sprawdzania poziomu wody w wannie.
- Czujnik maksymalnego poziomu wody wykrywa za wysoki poziom wody w wannie i uruchamia pompę odpływowa do odprowadzenia wody.
- Termostat bezpieczeństwa zapobiega pracy urządzenia bez wody.
- Automatyczne napełnianie i odprowadzenie wody do wanny.
- Wanna jest wyposażona dwiema nierdzewnymi koszami do worków (każdy pomieści 5 worków). Kosze mają w środku ścianki, które zabezpieczają prawidłową pozycję worków podczas podgrzewania, żeby wynik podgrzewania był jak najwięcej efektywny.

### Konstrukcja

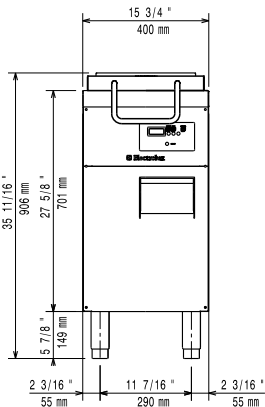
- Wanna wodna wyprodukowany ze stali nierdzewnej AISI 316.
- Błat wyprodukowany z jednej sztuki blachy nierdzewnej o grubości 1,5 mm z narożnikami okrągłymi.
- Panele zewnętrzne urządzenia wyprodukowane ze stali nierdzewnej z wykończeniem Scotch Brite.
- Wewnętrzne wymiowane kosze w wannie do prawidłowej pozycje worków wyprodukowane ze stali nierdzewnej.
- System podgrzewania wanny grzałkami na podczerwień umieszczonymi poza wanną wodną.
- Termostat bezpieczeństwa w przypadku przegrzania automatycznie wyłącza urządzenie.
- Pokrywa podwieszona od tyłu urządzenia z mechanizmem sprężynowym umożliwiającym

APROBATA

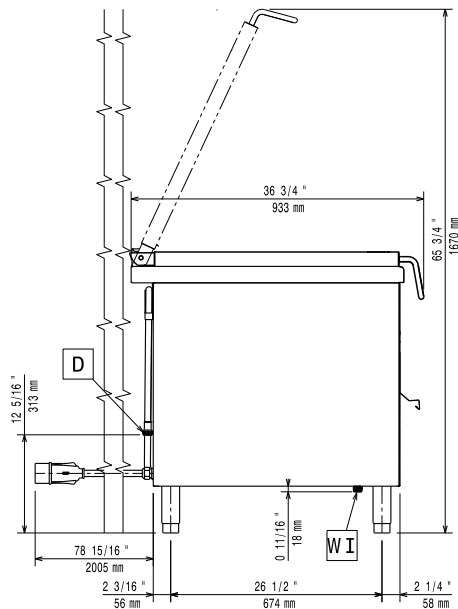
zatrzymać pokrywę otwartą nawet podczas podgrzewania.

- Odpływ wodny z wanny jest umieszczony od tyłu urządzenia z elastycznym przewodem do poprawnego odprowadzenia wody.
- Zintegrowana pompa odpływowa do całkowitego odprowadzenia wody albo do odprowadzenia nadmiaru wody.
- Dostarczane na nóżkach o wysokości 200 mm.
- W komplecie jest 2 m długi przewód z wtyczką.
- Wskaźnik wodoodporności IPX4.

Przód

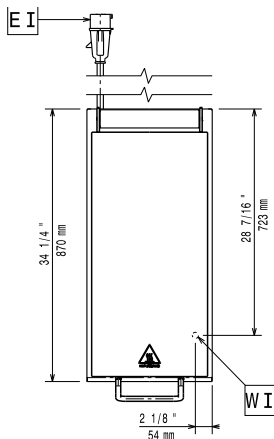


Bok



D = Odptyw  
EI = Złącze elektryczne  
EQ = Śruba ekwipotencjalna  
WI = Wlot wody

Góra



## Elektryczne

Napięcie zasilania: 220-240 V/1 ph/50 Hz  
Moc całkowita: 3.5 kW

## Woda:

Wielkość linii doprowadzanej zimnej wody: 3/4"  
Wielkość linii odpływowej: 3/4"

## Kluczowe informacje:

Ilość komór: 1  
Wymiary użytkowe komory (szerokość): 300 mm  
Wymiary użytkowe komory (wysokość): 260 mm  
Wymiary użytkowe komory (głębokość): 510 mm  
Pojemność komory: 22 lt MIN; 40 lt MAX  
Zakres termostatu: 85 °C MIN; 95 °C MAX  
Wymiary zewnętrzne, szerokość: 400 mm  
Wymiary zewnętrzne, głębokość: 933 mm  
Wymiary zewnętrzne, wysokość: 850 mm  
Ciężar netto: 55 kg  
Ciężar wysyłkowy: 68 kg  
Objętość wysyłkowa: 0.51 m<sup>3</sup>

Modularne urządzenia grzewcze  
900XP Elektryczny podgrzewacz do dań, 1 x 40 lit., 230 V